

BX-BLD2**Attuatore tapparelle/veneziane a 2 canali****Descrizione del prodotto e suo funzionamento:**

BX-BLD2 è un attuatore per 2 tapparelle con uscite a relè 16 A 230V~ 50/60 Hz, standard KNX, installazione su guida DIN (60715TH35), occupa 4 moduli da 17,5 mm. L'attuatore per tapparelle/veneziane controlla azionamenti indipendenti a 230 V ~ per il controllo e comando di movimentazione tapparelle, veneziane, avvolgibili, oscurabili.

Gli apparecchi vengono alimentati dal bus e non richiedono una tensione ausiliaria esterna; i contatti di uscita sono interbloccati e privi di potenziale in modo tale da proteggere gli azionamenti da eventuali danni.

Parti Operative:

- (1) Connettore KNX
- (2) Pulsante di Programmazione
- (3) Led Rosso indicatore stato di programmazione
- (4) Morsetti per il collegamento dei carichi elettrici
- (5) Pulsanti per l'attuazione manuale
- (6) Led Verde indicatore dello stato del relè

**Installazione:**

- (1) Sistemare l'Attuatore Relè su barra DIN da 35 mm.
- (2) Connettere l'Attuatore Relè alla linea KNX.
- (3) Collegare i carichi alla morsettiera come descritto da schema elettrico.
- (4) Fornire l'alimentazione KNX e scaricare il programma ETS

Programma applicativo ETS:

Scaricabile dal sito: www.blumotix.it
 Numero massimo indirizzi di gruppo: 200
 Corrisponde al numero massimo di indirizzi di gruppo differenti tra loro che il dispositivo può gestire.
 Numero massimo associazioni: 200
 Corrisponde al numero massimo di associazioni tra oggetti di comunicazione e indirizzi di gruppo differenti tra loro che il dispositivo può gestire.

Dati tecnici**Alimentazione:**

Via bus EIB/KNX 21 ÷ 32 V dc
 Corrente assorbita ≤ 17 mA

Uscite a relè:

Tensione nominale: 230 V ac
 Corrente nominale (per uscita): 16 A
 Funzionamento AC1 (cos φ = 0,85): 6 A
 Funzionamento AC3 (cos φ = 0,45): 6 A
 Corrente di commutazione a 24 V dc (carico resistivo): 10A
 Corrente di spunto: 320 A / 1.2 ms

Tabella dei carichi:

Potenza nominale motore: 1119 W (1,5 HP)

Dati meccanici:

Involucro: PC-ABS
 Dimensioni: 4 moduli DIN

Sicurezza elettrica:

Grado di protezione: IP20 (EN 60529)
 Bus - tensione di sicurezza: SELV 21 ÷ 32 V dc
 Riferimenti normativi: EN 63044-3, EN 50428
 Soddisfa la direttiva di bassa tensione 2014/35/EU

Compatibilità elettromagnetica:

Riferimenti normativi: EN-50428, EN 63044-5-2, EN 63044-5-3.
 Soddisfa la direttiva di compatibilità elettromagnetica 2014/30/EU

Condizioni di impiego:

Riferimenti normativi: EN 50491-2
 Temperatura operativa: -5 °C ÷ +45 °C
 Temperatura di stoccaggio: -20 °C ÷ +55 °C
 Umidità relativa (non condensante): max. 93%
 Ambiente di utilizzo: interno

Certificazioni: KNX**Terminali e connessioni:**

Sezione massima cavi: 5 mm²

Simbologia utilizzata nella marcatura del dispositivo:

	Logo registrazione / certificazione KNX
	Sistema di comunicazione con cavo Twisted Pair, tipo 1. I dispositivi funzionano e comunicano fra di loro sulla stessa linea bus KNX/EIB
	System-Mode, specifiche di EIB
	Numero di relè/uscite a bordo del dispositivo
	Contatti dei relè a costruzione di tipo 'micro-gap'
	Dimensione strumento di serraggio per morsettiera uscite relè, cacciavite a taglio
	Coppia di serraggio riferita alla morsettiera uscite relè
	Lunghezza consigliata di spelatura del conduttore rigido bus KNX
	Grado di protezione del dispositivo
	Indica che il prodotto alla fine della propria vita utile deve essere raccolto separatamente dagli altri rifiuti
	Marchio di Conformità Europea

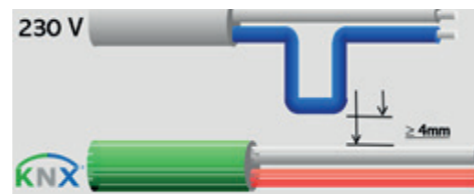
Avvertenze per l'installazione:

L'apparecchio deve essere impiegato per installazione fissa in interno, ambienti chiusi e asciutti.

L'apparecchio deve essere installato in quadri di distribuzione Bassa Tensione garantendo il grado di protezione IP20 mediante le apposite coperture in dotazione ai quadri elettrici in modo che il solo pannello frontale sia accessibile.

L'apparecchio deve essere installato e messo in servizio da un installatore abilitato. Devono essere osservate le norme in vigore in materia di sicurezza.

Il dispositivo deve essere installato mantenendo una distanza minima di 4 mm tra le linee in tensione non SELV (230 V) e i cavi collegati al bus EIB/ KNX.



L'apparecchio è inteso per essere collegato a una rete KNX installata all'interno di un sistema equipotenziale di messa a terra.

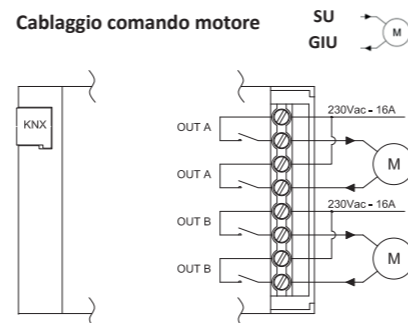
La lunghezza della linea bus tra l'attuatore e l'alimentatore non deve superare i 350 metri. La lunghezza della linea bus tra l'attuatore e il più lontano dispositivo KNX non deve superare i 700 metri.

Per evitare segnali e sovratensioni non voluti, non dar vita a circuiti ad anello. I conduttori non utilizzati del cavo bus non dovranno mai entrare in contatto con elementi sotto tensione o il conduttore di terra, stessa regola per la calza e anima interna dove presente.

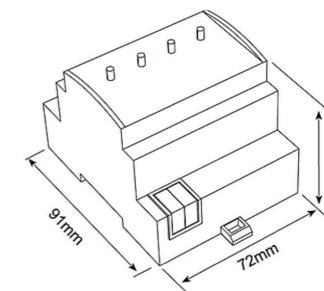
Proteggere i collegamenti di ciascuna uscita con un interruttore automatico da 16A max. collegato a monte. L'uscita relè è composta da due terminali, non è ammesso l'utilizzo di fasi diverse sul dispositivo.

L'apparecchio non deve essere aperto. Eventuali apparecchi difettosi devono essere fatti pervenire alla sede competente. La progettazione degli impianti e la messa in servizio delle apparecchiature devono sempre rispettare le norme e le direttive cogenti del paese in cui i prodotti saranno utilizzati. Il bus KNX permette di inviare comandi da remoto agli attuatori dell'impianto. Verificare sempre che l'esecuzione di comandi a distanza non crei situazioni pericolose e che l'utente abbia sempre segnalazione di quali comandi possono essere attivati a distanza.

Si fa notare che, prima del download del programma applicativo ETS, le uscite sono interbloccate a coppie (A-B, C-D, E-F, G-H, I-J, -K-L, M-N, O-P, Q-R, S-T, U-V, W-X): lo scopo è evitare il comando accidentale di più relè in contemporanea, così da poter evitare il più possibile eventuali danneggiamenti dei carichi a loro collegati. È possibile cambiare questa configurazione solo al download del programma applicativo, con una configurazione differente a tapparella/veneziana. Nell' utilizzo di azionamenti per veneziane/tapparelle con fine-corsa meccanici o elettronici, si consiglia la connessione di un solo motore per canale attuatore. Verificare sempre la taratura dei finecorsa a bordo dei motori di tapparelle e veneziane.

SCHEMA CABLAGGIO ATTUATORE**Smaltimento:**

Il simbolo del cassonetto barrato indica che il prodotto alla fine della propria vita utile deve essere raccolto separatamente dagli altri rifiuti. Al termine dell'utilizzo, l'utente dovrà farsi carico di conferire il prodotto ad un idoneo centro di raccolta differenziata oppure di riconsegnarlo al rivenditore all'atto dell'acquisto di un nuovo prodotto. L'adeguata raccolta differenziata per l'avvio successivo dell'apparecchiatura dimessa al riciclaggio contribuisce ad evitare possibili effetti negativi sull'ambiente e sulla salute e favorisce il reimpiego e/o riciclo dei materiali di cui è composta l'apparecchiatura.

**BX-BLD2****Attuatore tapparelle/veneziane a 2 canali
2-channel Blind/Roller shutter Actuator****SCHEDA TECNICA / DATASHEET****Blumotix s.r.l.**

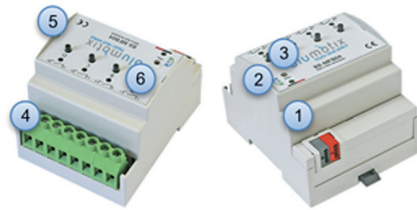
Via Bedazzo, 2 | 48022 Lugo (RA) Italy
 assistenza tecnica Tel. 0545.1895254
www.blumotix.it

BX-BLD2**2-channel Blind/Roller shutter Actuator****Product description and operation:**

BX-BLD2 is an actuator for 2 roller shutters with 16 A 230V~ 50/60 Hz relay outputs, KNX standard, DIN rail installation (60715TH35), it occupies 4 modules of 17.5 mm each. The blind/roller shutter actuator controls independent 230 V ~ drives for the control and handling of roller shutters, venetian blinds, dimmable shutters. The devices are powered by the bus and do not require an external auxiliary voltage; the output contacts are interlocked and potential-free so as to protect the drives from any damage.

Operative Parts:

- (1) KNX connector
- (2) Programming button
- (3) Red LED for KNX programming status
- (4) Terminals for connection of electrical loads
- (5) Buttons for manual control
- (6) Green LED relay status indicator

**Installation:**

- (1) Place the actuator on 35mm DIN bar
- (2) Connect the actuator to the KNX line.
- (3) Connect the loads to the terminal block as described by electrical diagram
- (4) Provide KNX power and download ETS program

ETS application program:

See Blumotix website: www.blumotix.it

Maximum number of groups: 200

This is the maximum number of different group addresses the device can memorize.

Maximum number of associations: 200

This is the maximum number of associations between communication objects and group addresses the device can store.

Technical data**Power Supply:**

Via bus EIB/KNX cable 21 ÷ 32 V dc
Current consumption ≤ 17 mA

Relay Outputs:

Rated voltage 230 V ac
Rated current (each output) 16 A
AC1 rating (cos φ = 0,85) 6 A
AC3 rating (cos φ = 0,45) 6 A
24 V dc switching current (resistive load): 10A
Inrush Current: 320 A/1,2 ms

Loads table:

Rated power of the motor 1119 W (1,5 HP)

Mechanical data:

Case: PC-ABS
Dimensions: 4 DIN modules

Electrical Safety:

Protection degree: IP20 (EN 60529)
Bus - safety extra low voltage: SELV 21 ÷ 32 V dc
Reference standards: EN 63044-3, EN 50428
Compliant with low voltage directive 2014/35/EU

Electromagnetic compatibility:

Reference standards: EN-50428, EN 63044-5-2, EN 63044-5-3
Compliant with electromagnetic compatibility directive 2014/30/EU

Environmental Specification:

Reference standards: EN 50491-2
Operating temperature: -5 °C ÷ +45 °C
Storage temperature: -20 °C ÷ +55 °C
Relative humidity (not condensing): max. 93%
Installation environment: indoor, dry places

Certifications: KNX**Terminals and connections:**

Maximum cable section: 5 mm²

Symbols used in the device marking:

	KNX registration/certification logo
	Communication system with twisted pair cables, type 1. The devices operate and communicate with each other on the same KNX/EIB bus line
	System-Mode, EIB specifics.
	Number of relays/outputs on the device
	Relay contacts with 'micro-gap' type construction
	Clamping tool size for relay outputs terminal block, shear screwdriver
	Tightening torque referred to the terminal block relay outputs
	Recommended stripping length of KNX rigid bus conductor
	Protection degree of the device
	The symbol indicated that the device, at the end of its useful life, must be collected separately from other waste
	European CE mark of conformity

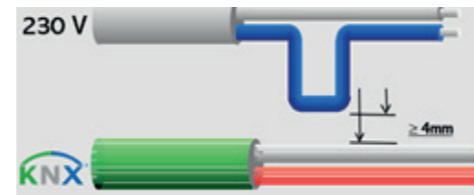
Installation instructions:

The device may be used for permanent indoor installations in dry locations.

The device must be installed in low voltage distribution panels, ensuring the IP20 degree of protection through the appropriate covers supplied to the electrical panels, so that only the front panel is accessible.

The device must be mounted and commissioned by an authorized installer. The applicable safety and accident prevention regulations must be observed.

The device must be installed keeping a minimum distance of 4 mm between non-SELV voltage lines (230V) and cables connected to the EIB/KNX bus.



The device is intended to be connected to a KNX network installed within an equipotential grounding system.

The length of the bus line between the actuator and the power supply shall not exceed 350 metres.

The length of the bus line between two KNX devices shall in any case not exceed 700 metres.

To avoid unwanted electrical noises and surges, do not create loop circuits.

The unused conductors of the bus cable should never come into contact with elements under voltage or the ground conductor, same rule for the shield and internal core if present.

Protect the connections of each output with a 16A max. circuit breaker connected upstream. The relay output consists of two terminals, it is not allowed to use different stages on the device.

The device must not be opened. Any faulty devices should be returned to manufacturer.

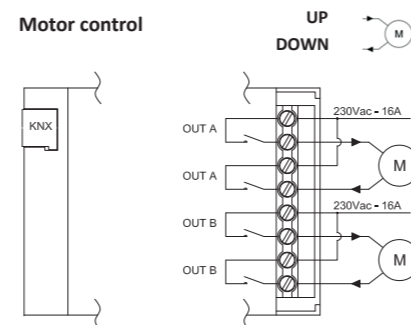
For planning and construction of electric installations, the relevant guidelines, regulations and standards of the respective country are to be considered.

KNX bus allows you to remotely send commands to the system actuators.

Always make sure that the execution of remote commands do not lead to hazardous situations, and that the user always has a warning about which commands can be activated remotely.

Please note that, before downloading the ETS application program, the outputs are interlocked in pairs (A-B, C-D, E-F, G-H, I-J, -K-L, M-N, O-P, Q-R, S-T, U-V, W-X). The aim is to avoid the accidental command of multiple relays at the same time, so that any damage to the connected loads can be ruled out. It is possible to change this configuration only when downloading the application program, with a different configuration in roller shutter/Venetian.

While using blind/roller shutter drives with mechanical or electronic limit switches, we recommend the connection of only one motor per actuator channel. Always check the calibration of the mechanical limit switches of roller shutters and blinds motors.

ELECTRICAL DIAGRAM**Disposal:**

The crossed-out bin symbol on the equipment or packaging means the product must not be included with other general waste at the end of its working life. The user must take the worn product to a sorted waste centre, or return it to the retailer when purchasing a new one. An efficient sorted waste collection for the environmentally friendly disposal of the used device, or its subsequent recycling, helps avoid the potential negative effects on the environment and people's health, and encourages the re-use and/or recycling of the construction materials.

